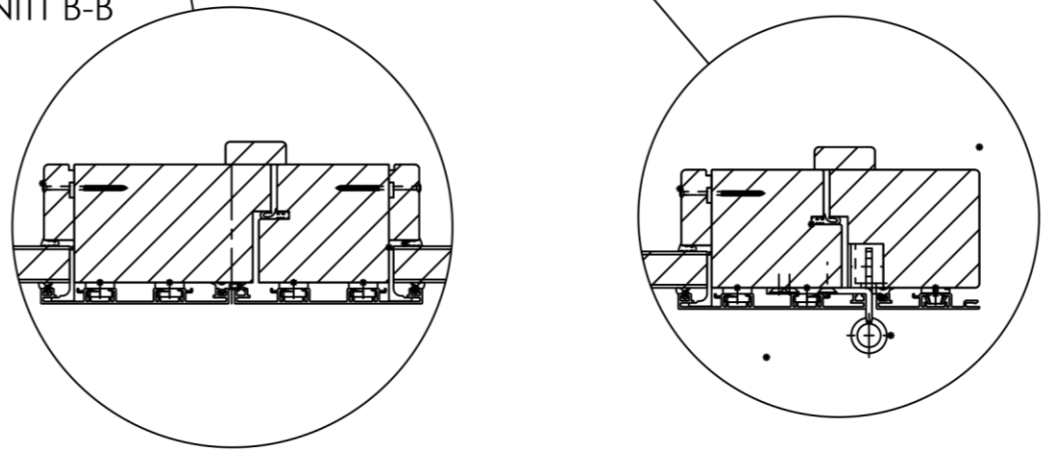


SCHNITT A-A

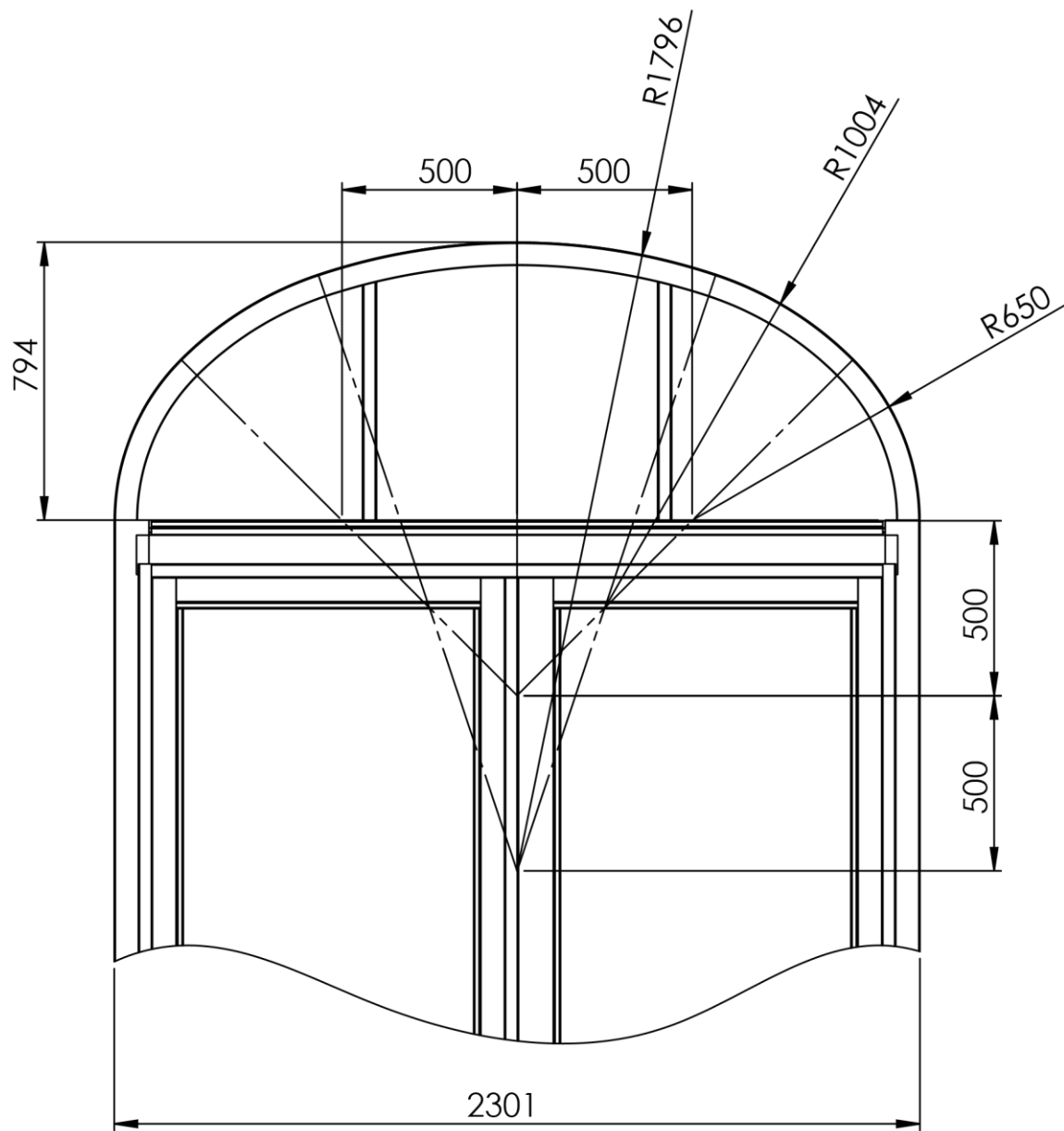
SCHNITT B-B



Garagentor

M 1:20

04.11.2013



Garagentor

Blatt 2

M 1:20

04.11.2013