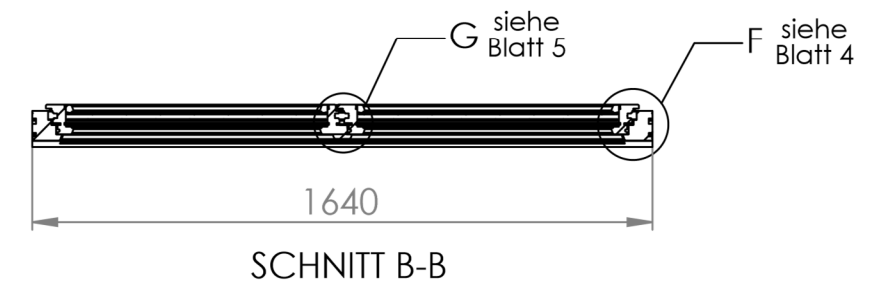
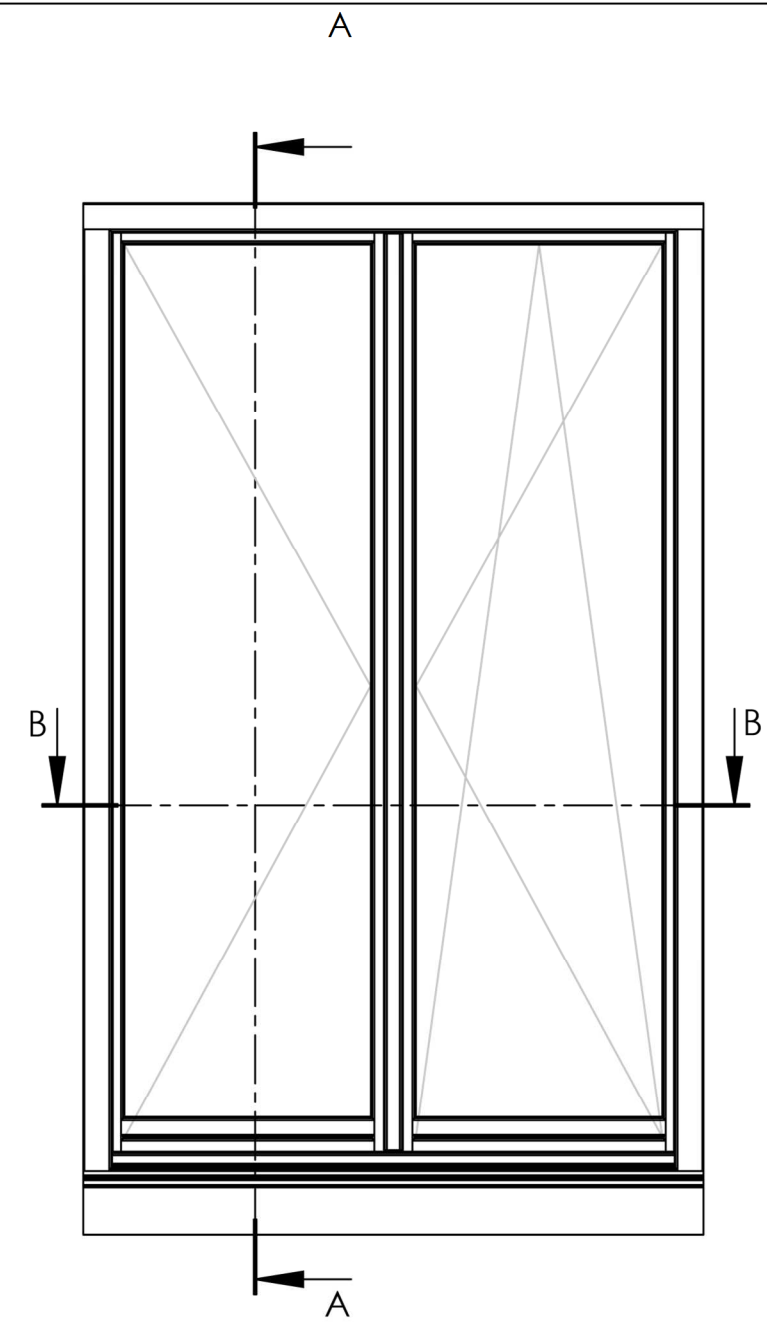
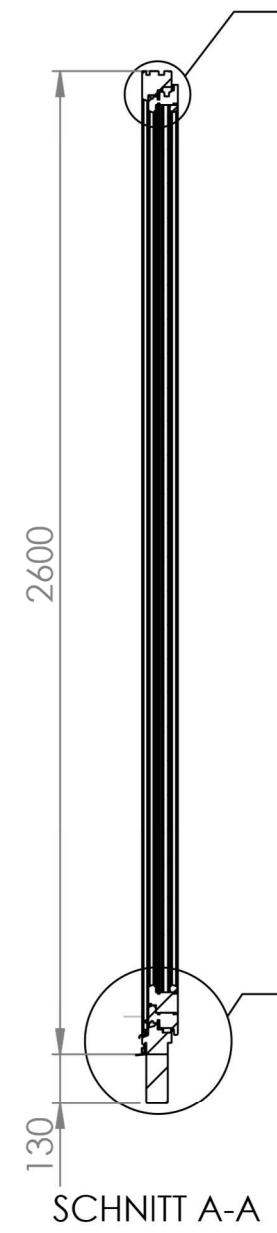
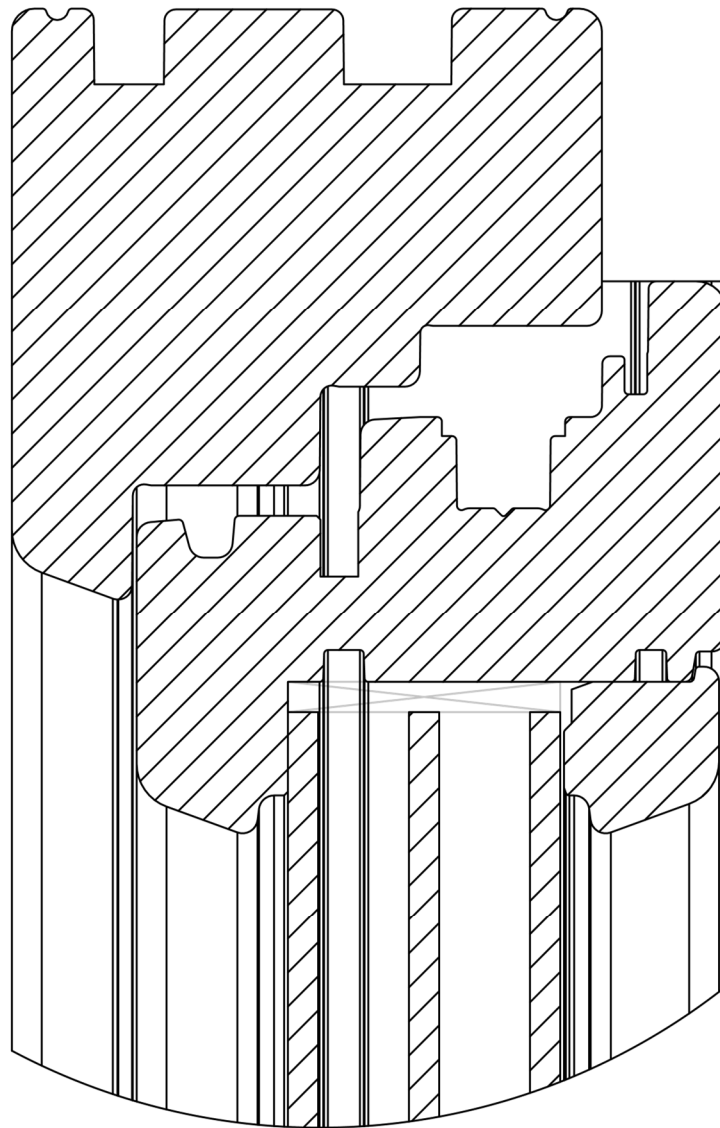
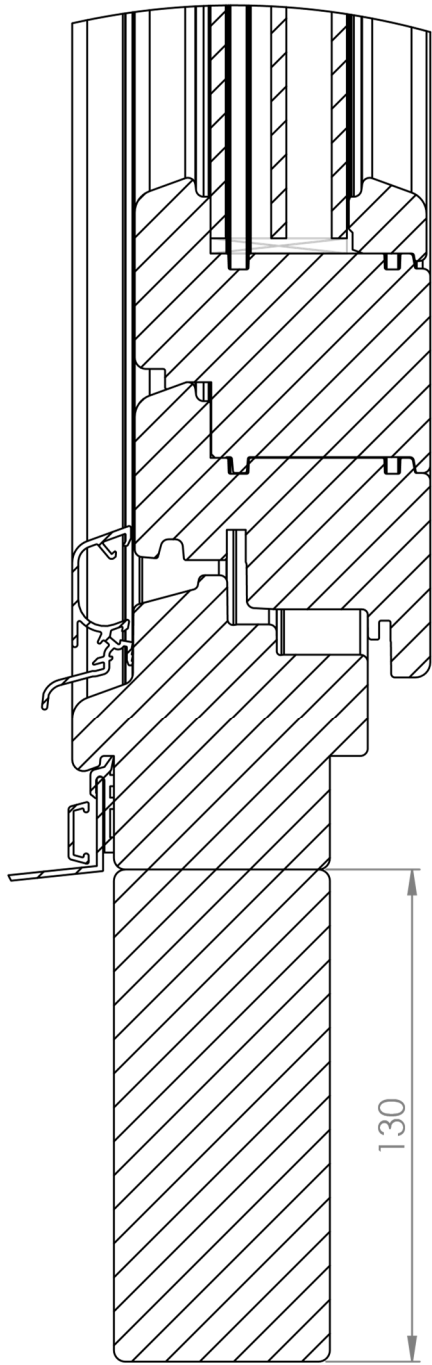


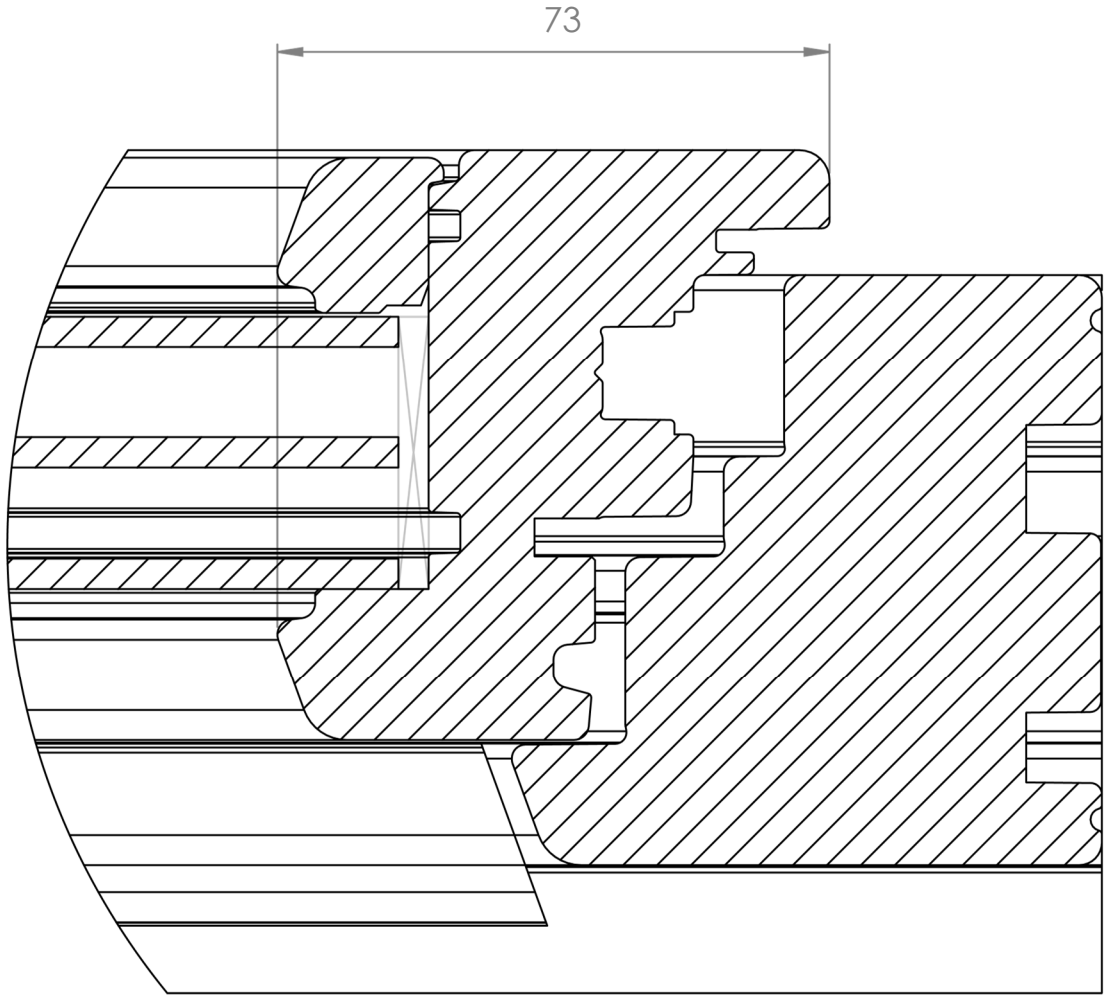
D Blatt 2 siehe







DETAIL E



DETAIL F

