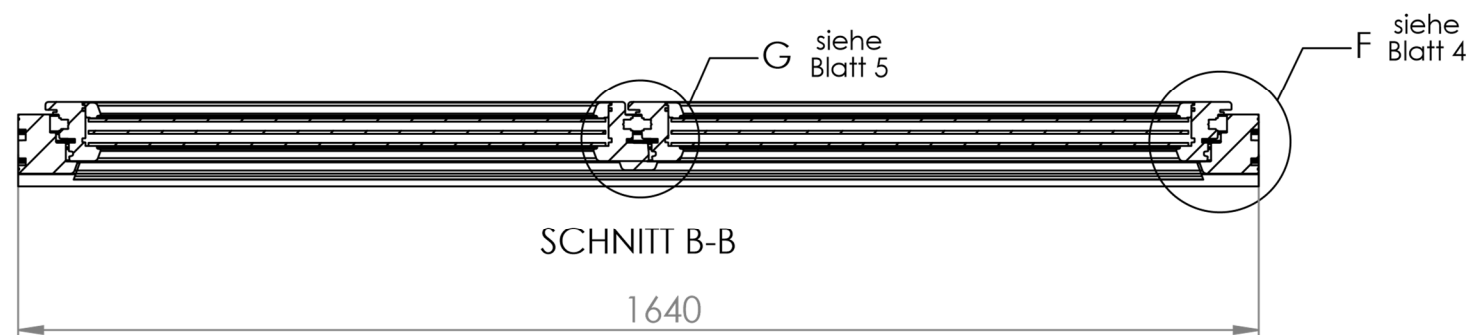
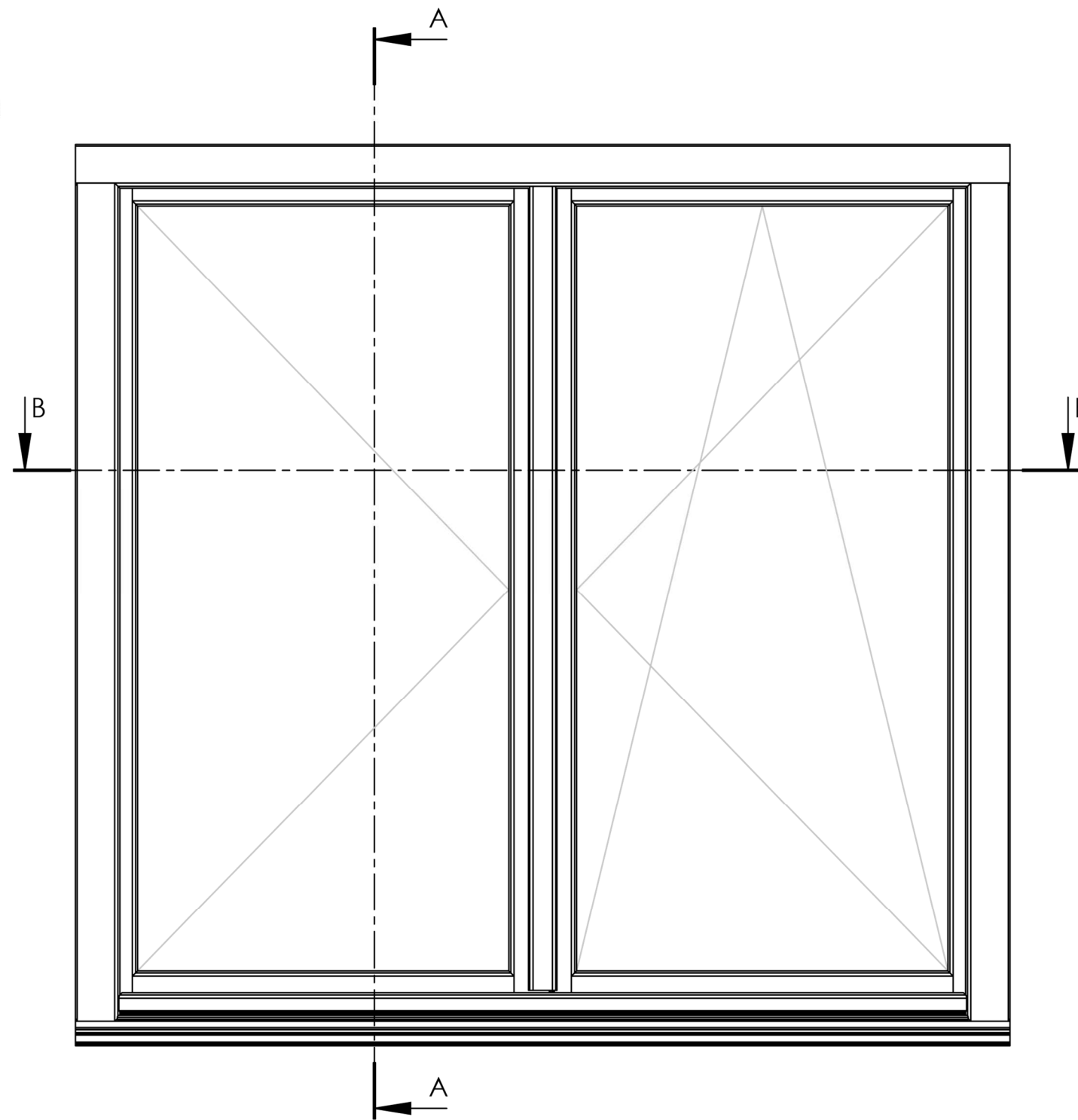
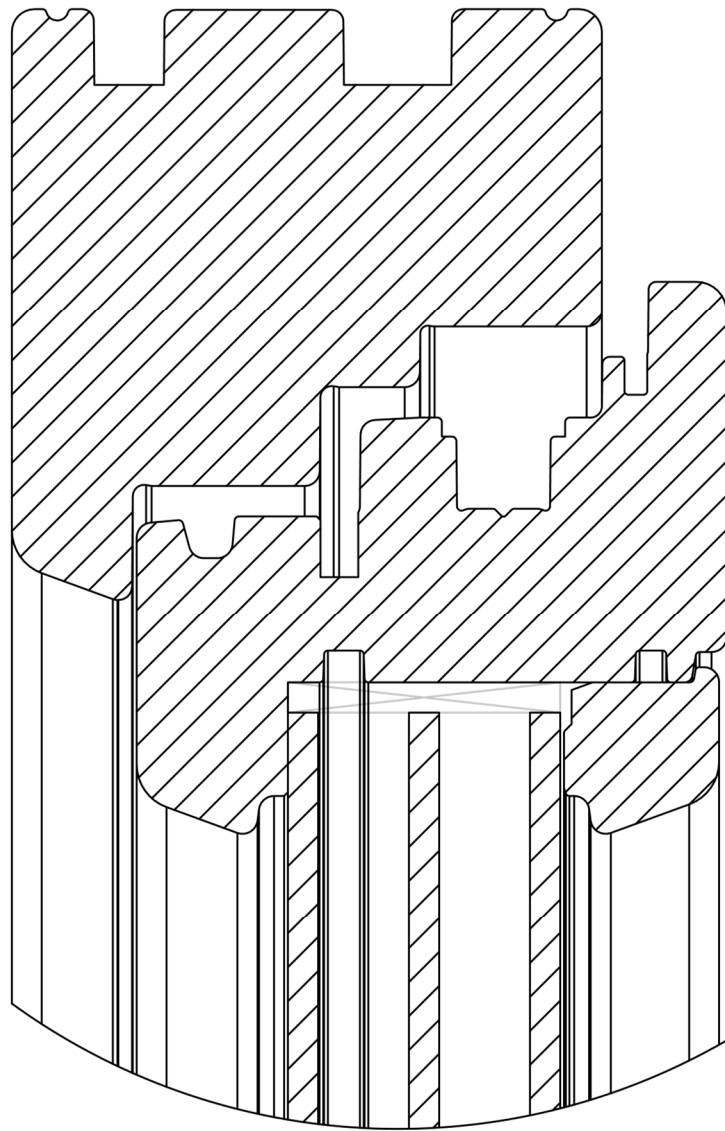
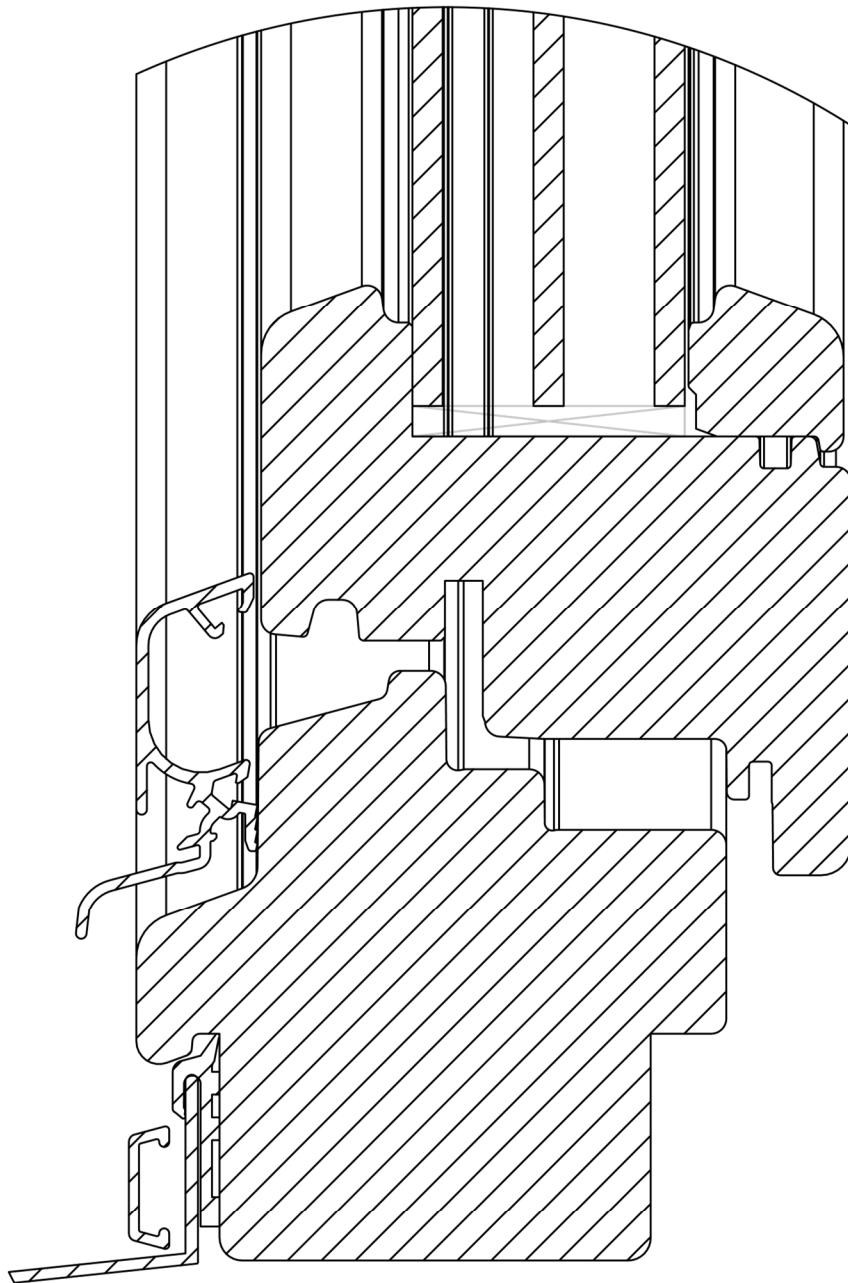


SCHNITT A-A



SCHNITT B-B





M  
Bl. ( )

DETAIL E

