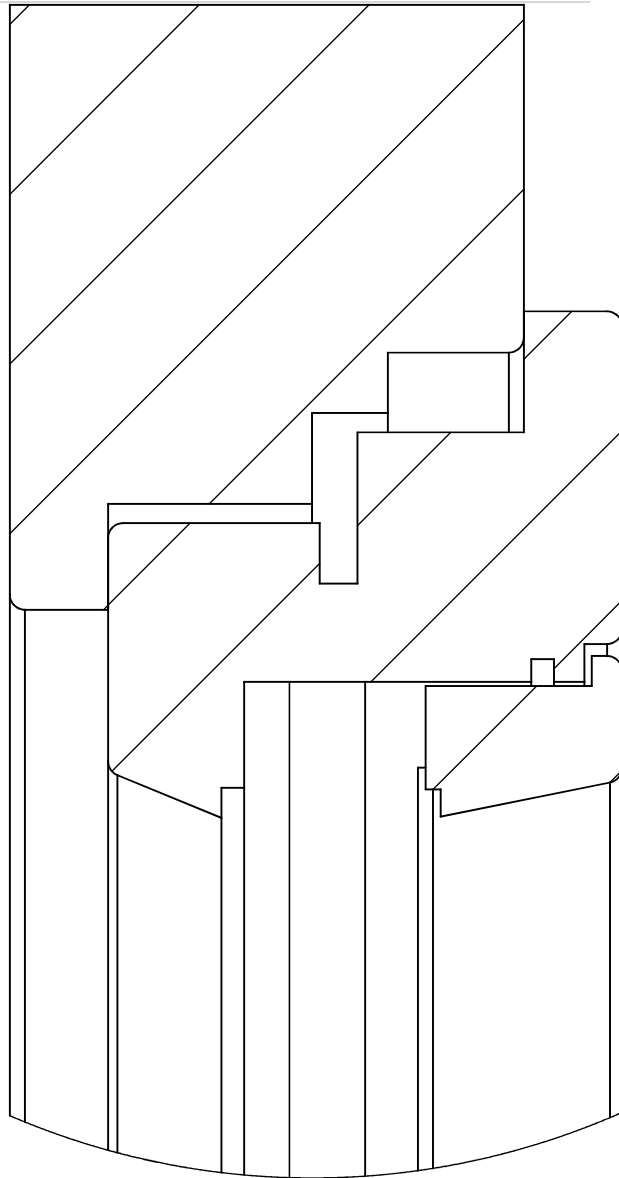
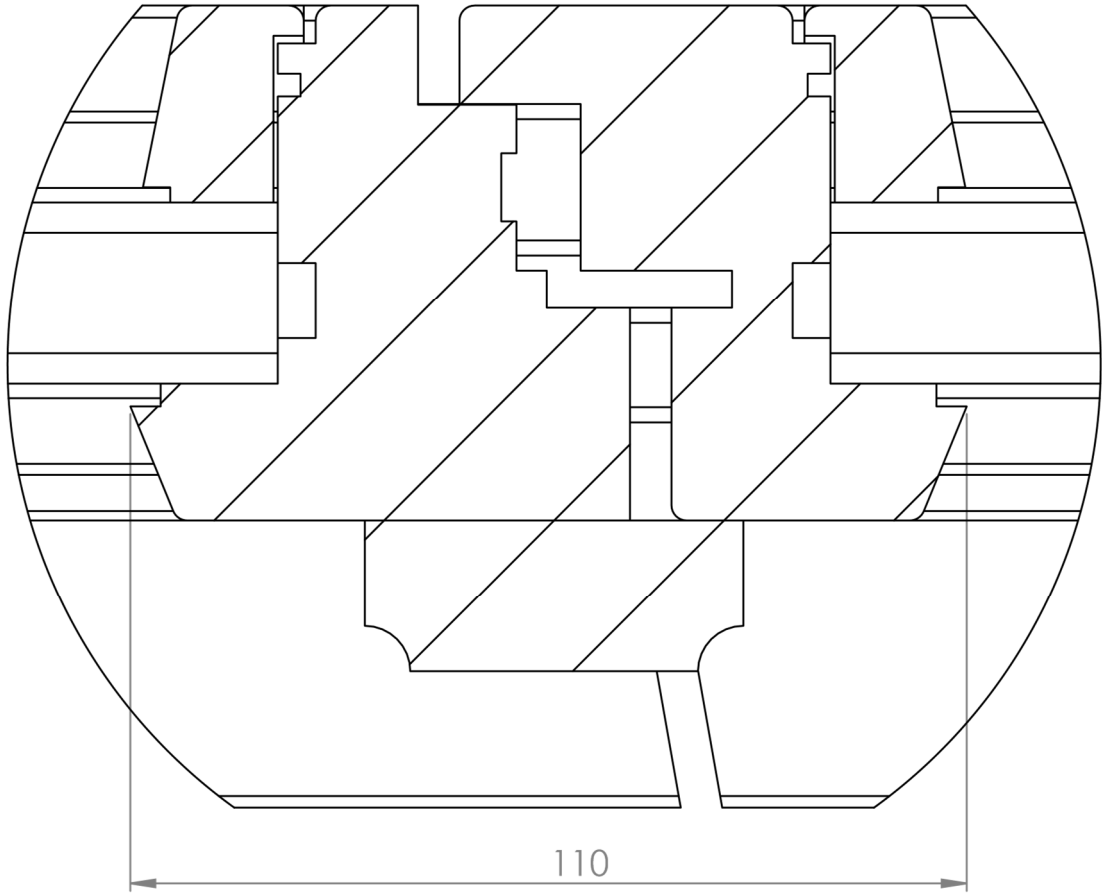


M 1:10
Bl. 1 (5)

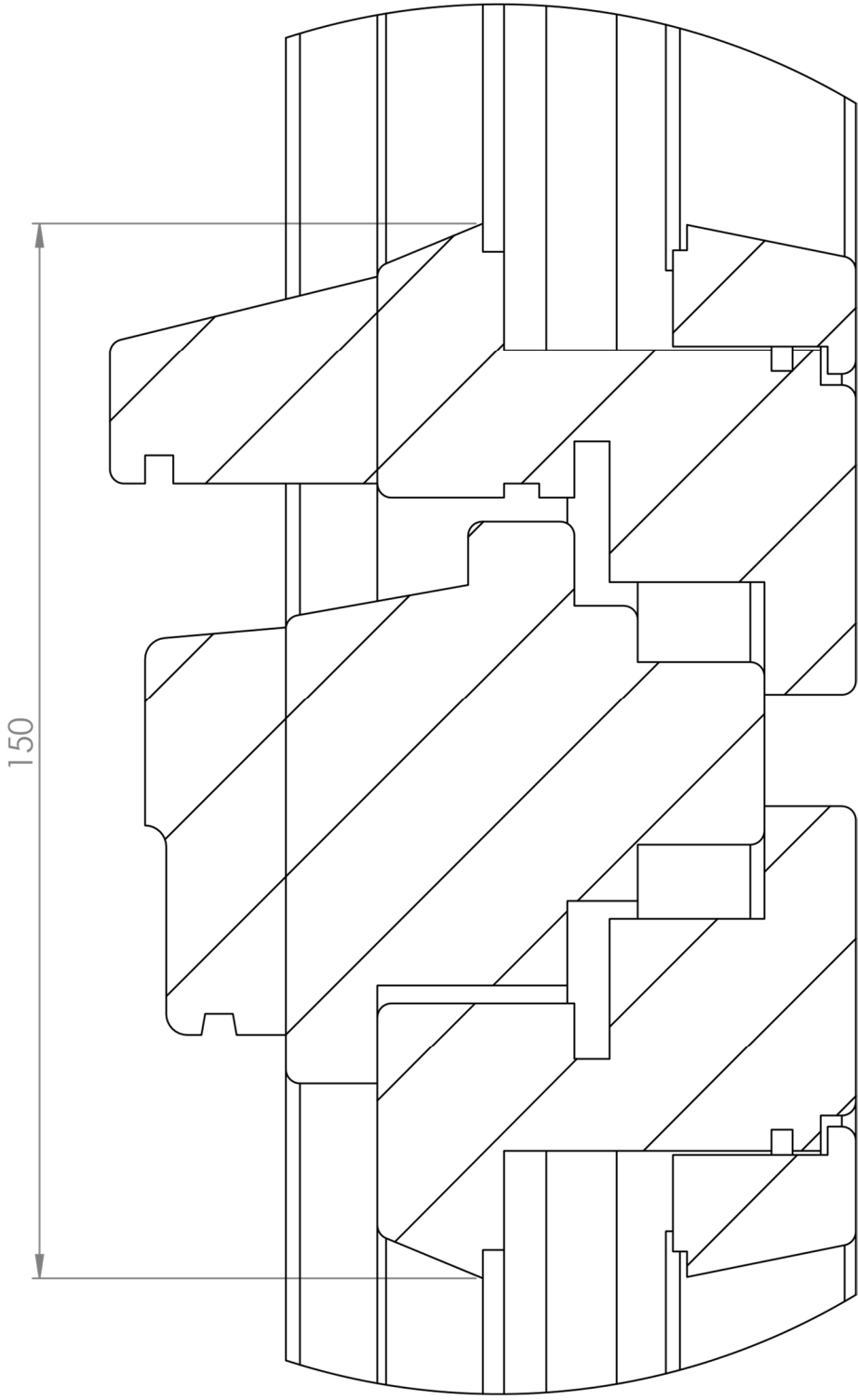


DETAIL C
MAßSTAB 1 : 1

Bl. () 2 5



110
DETAIL D
MAßSTAB 1 : 1



DETAIL F
MAßSTAB 1 : 1