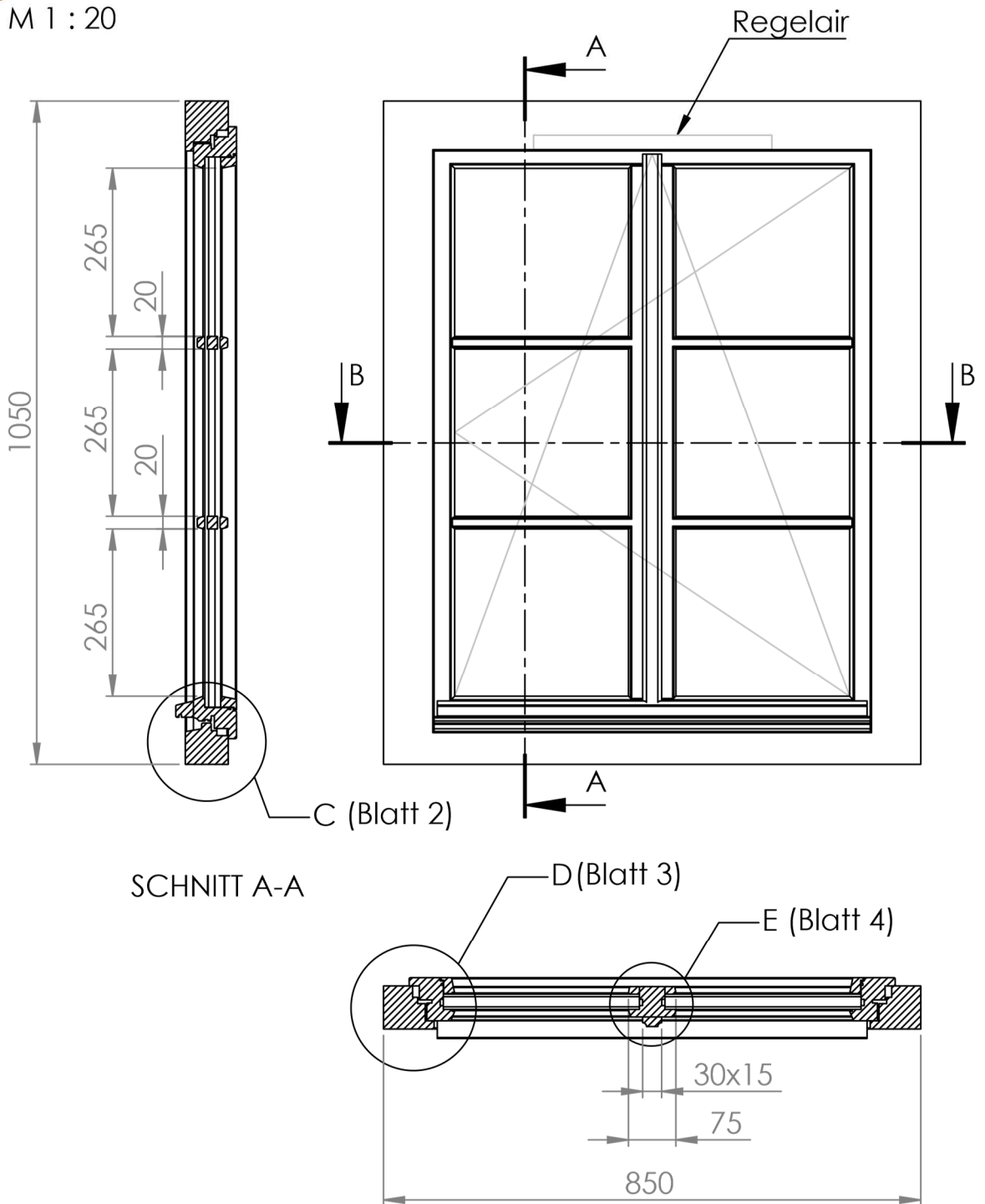


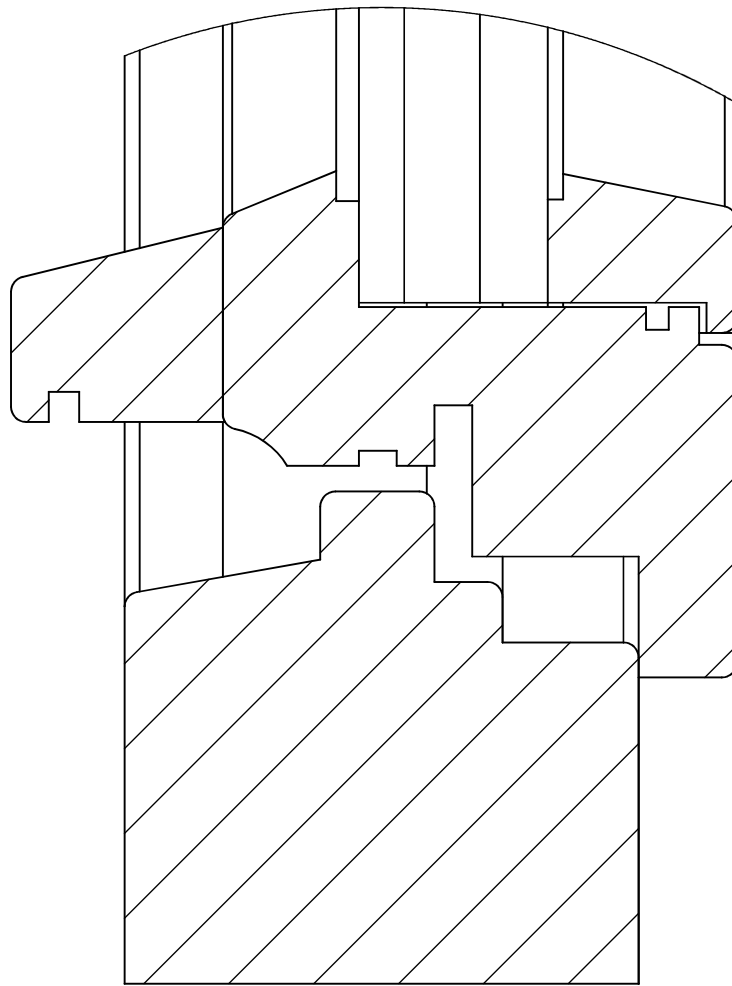


M 1 : 20

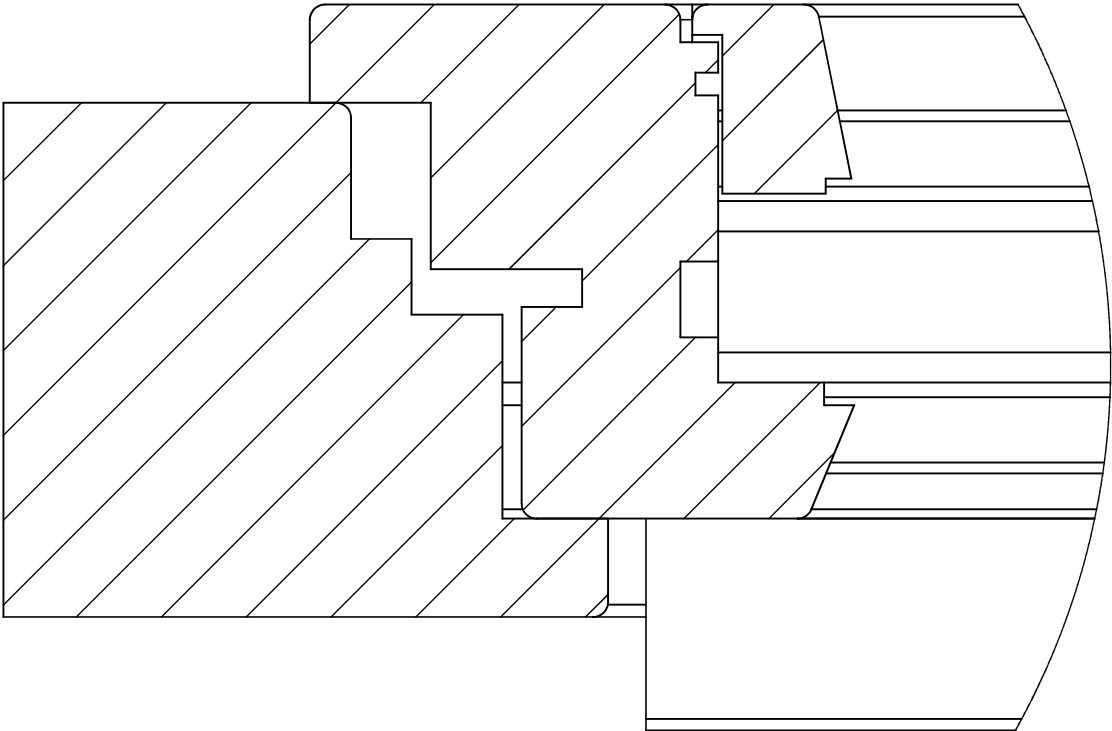


M 1:10
14

SCHNITT B-B



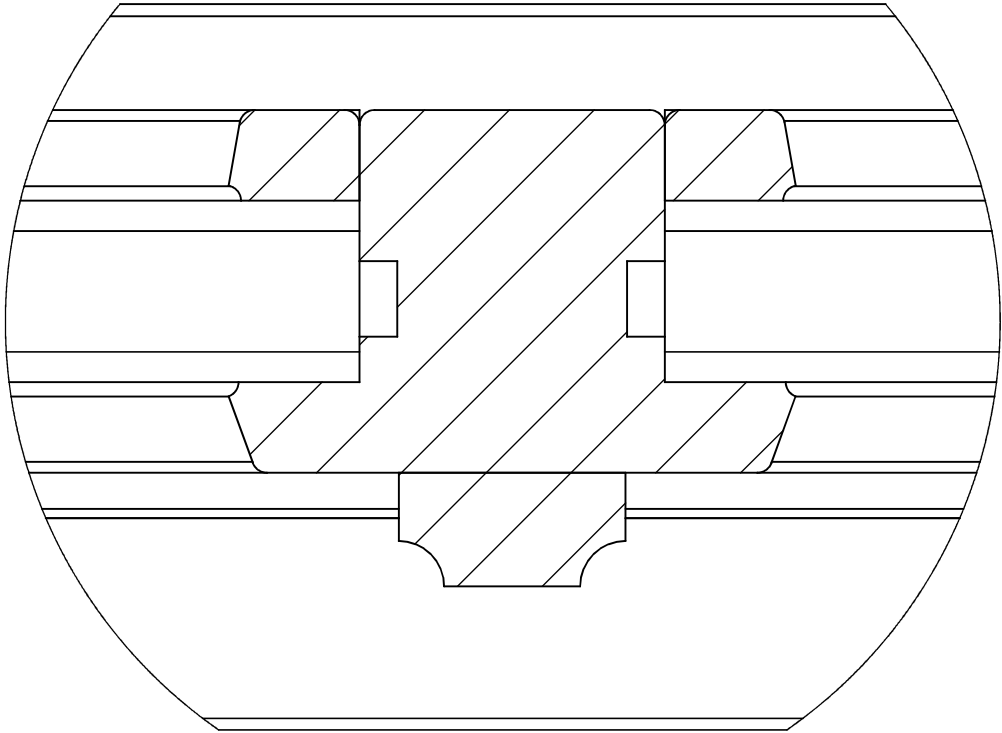
DETAIL D



1:1

34

DETAIL E



1:1

4 4