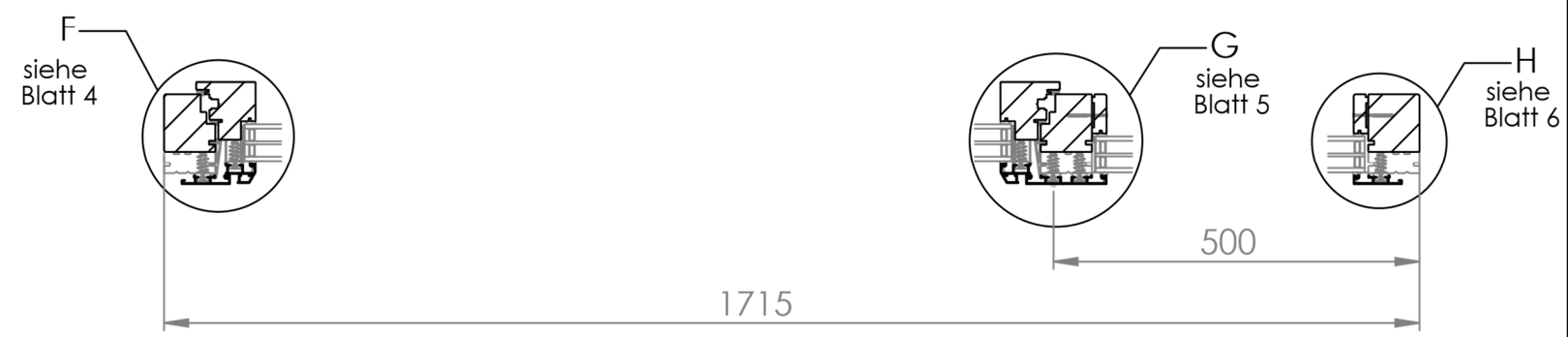
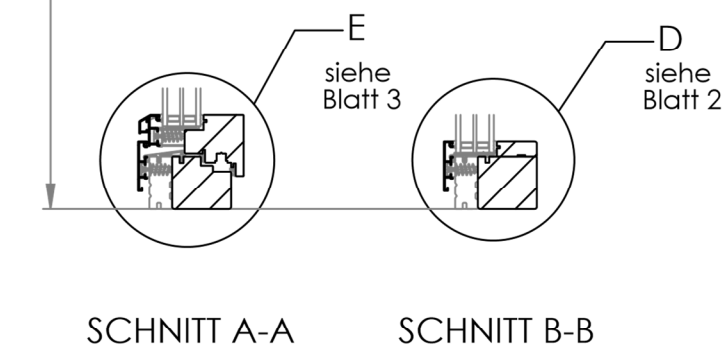
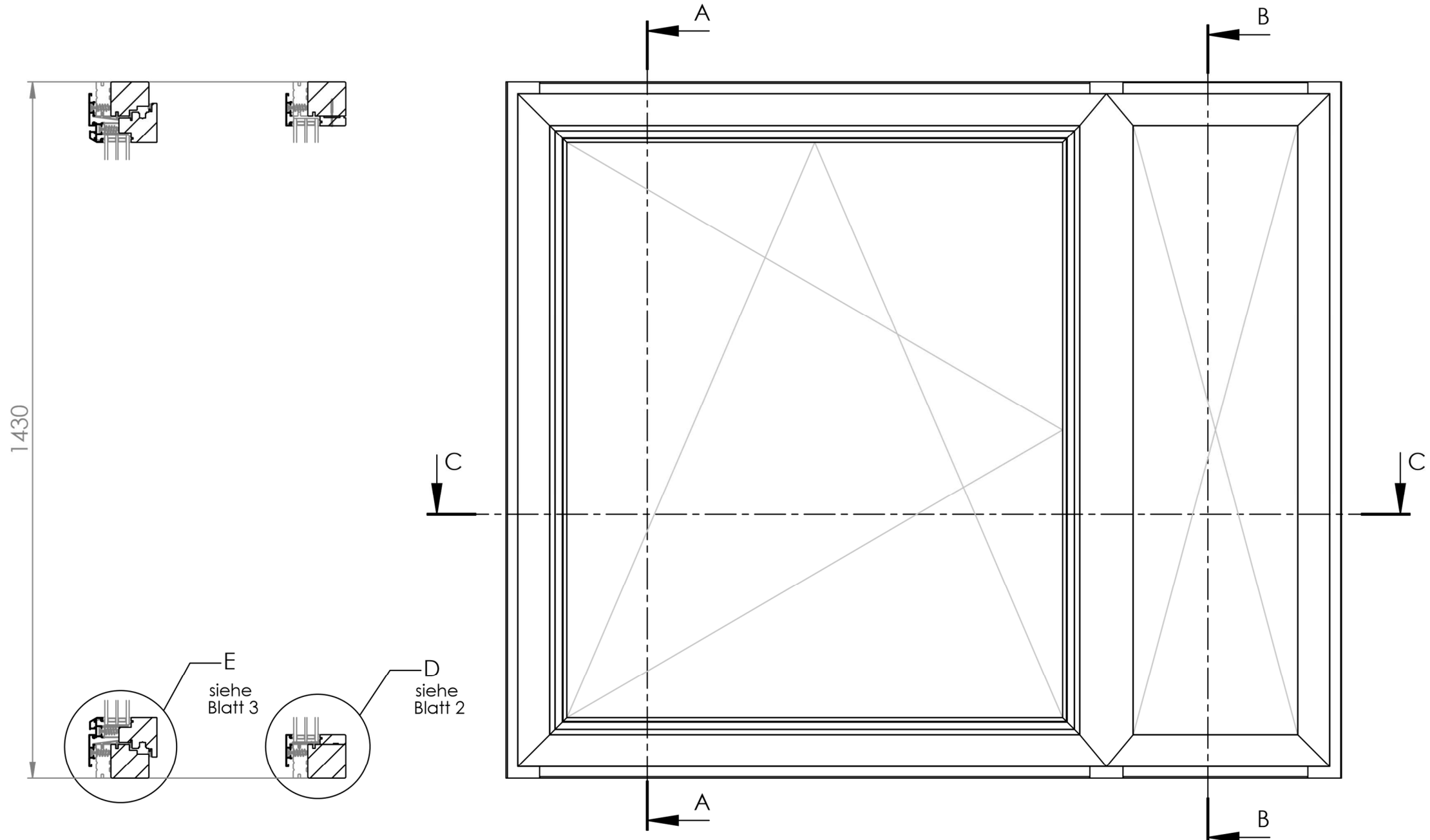
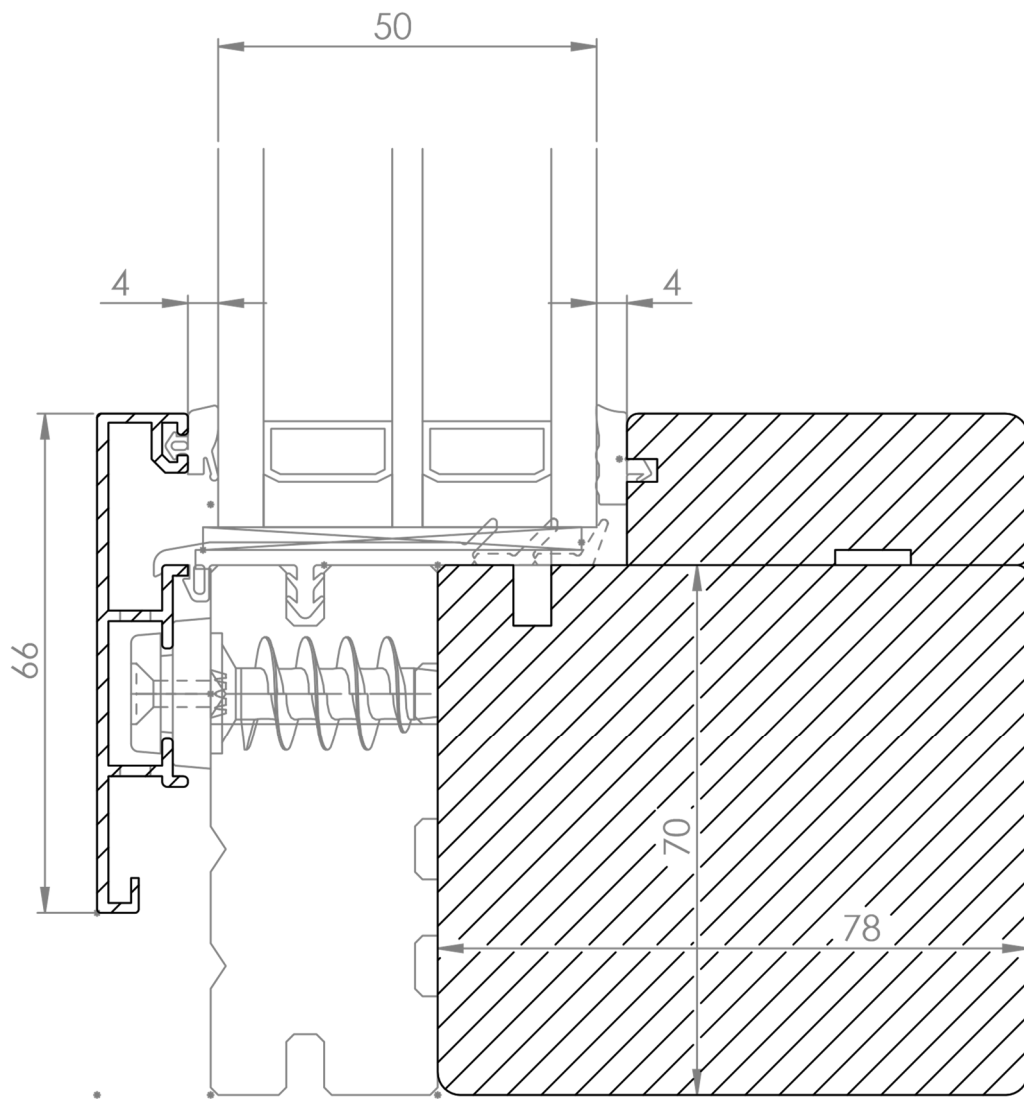


MAßSTAB 1 : 20

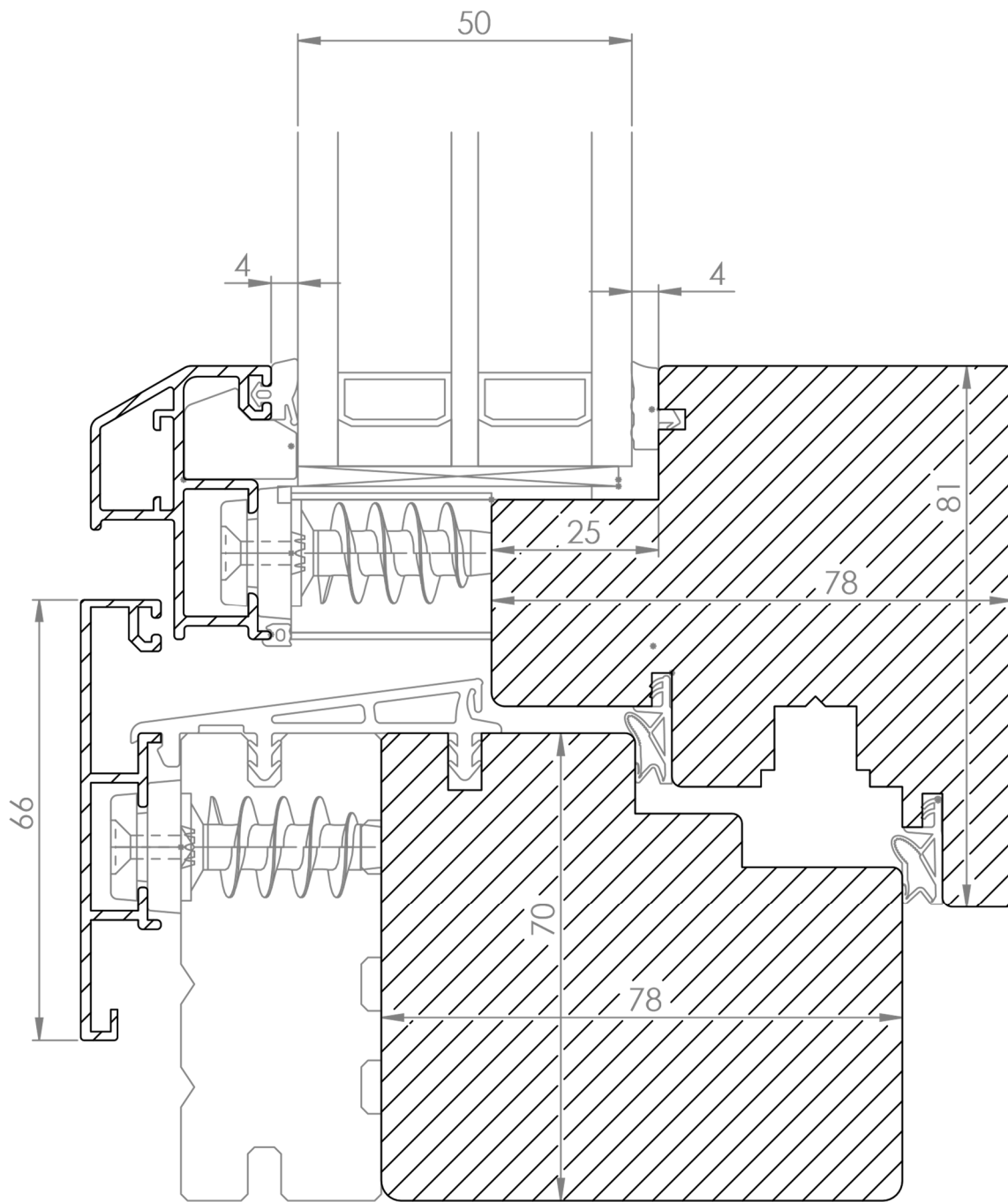




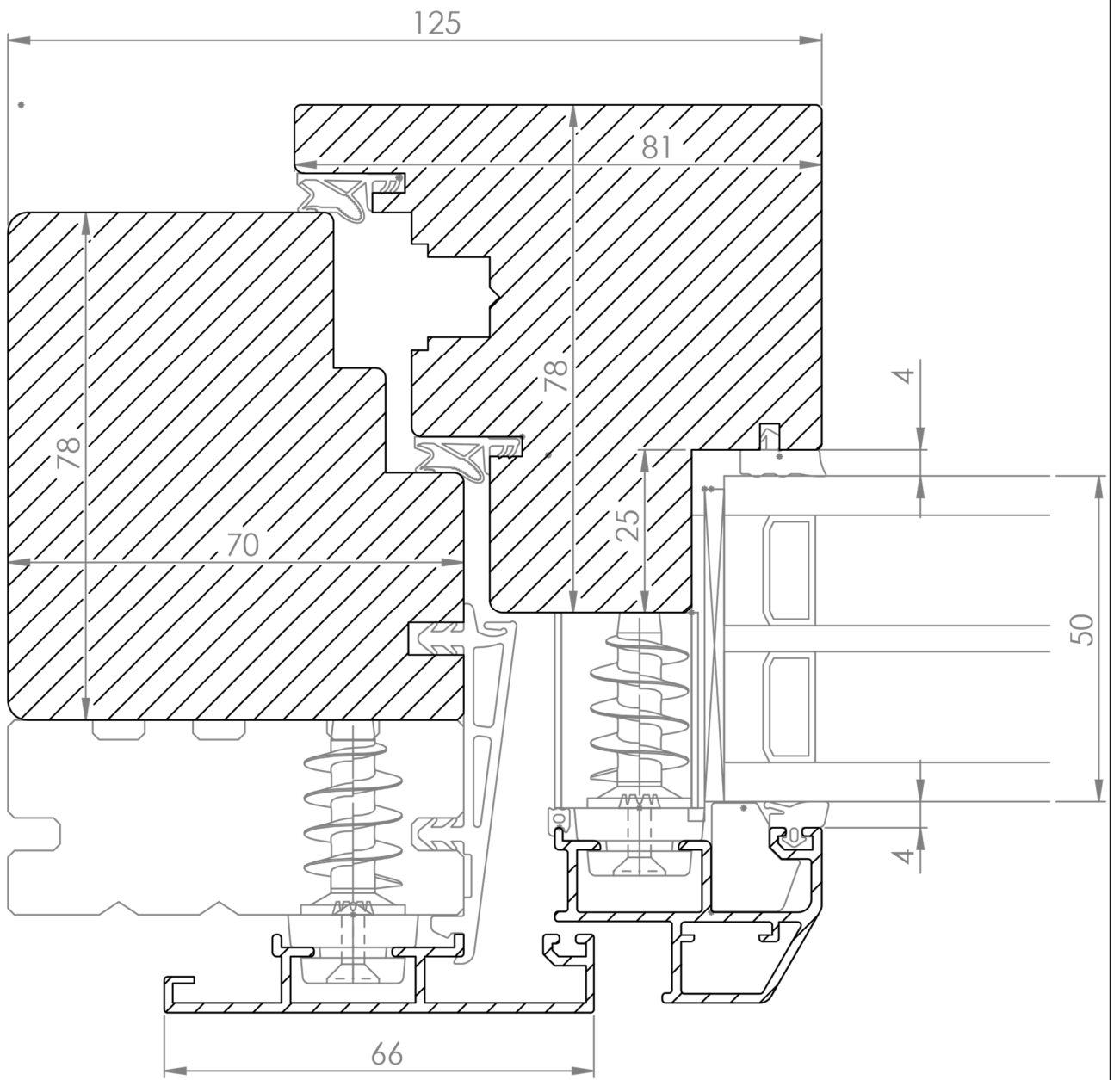
DETAIL D

M 1:1

Bl. ( ) 2 6



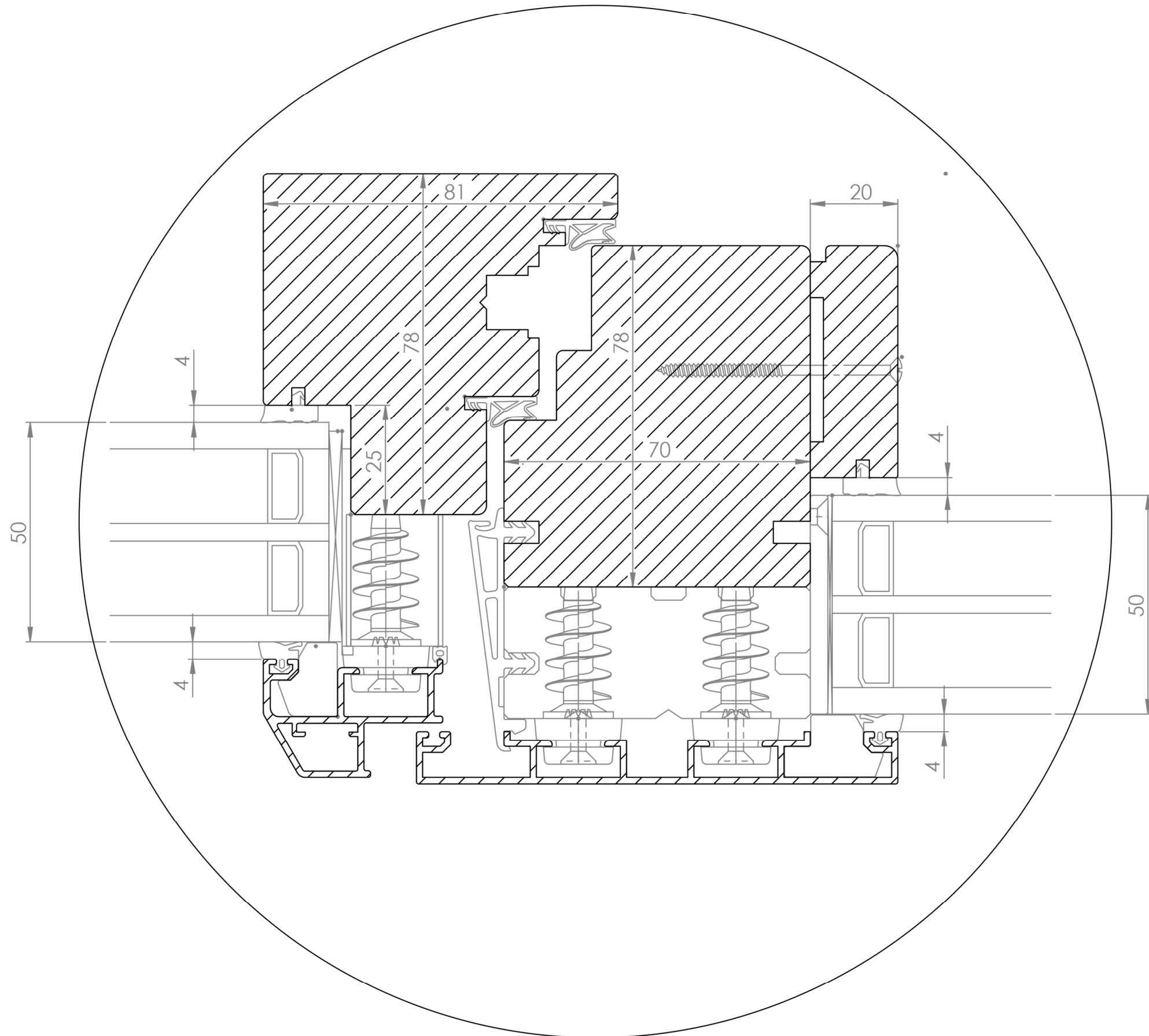
DETAIL E



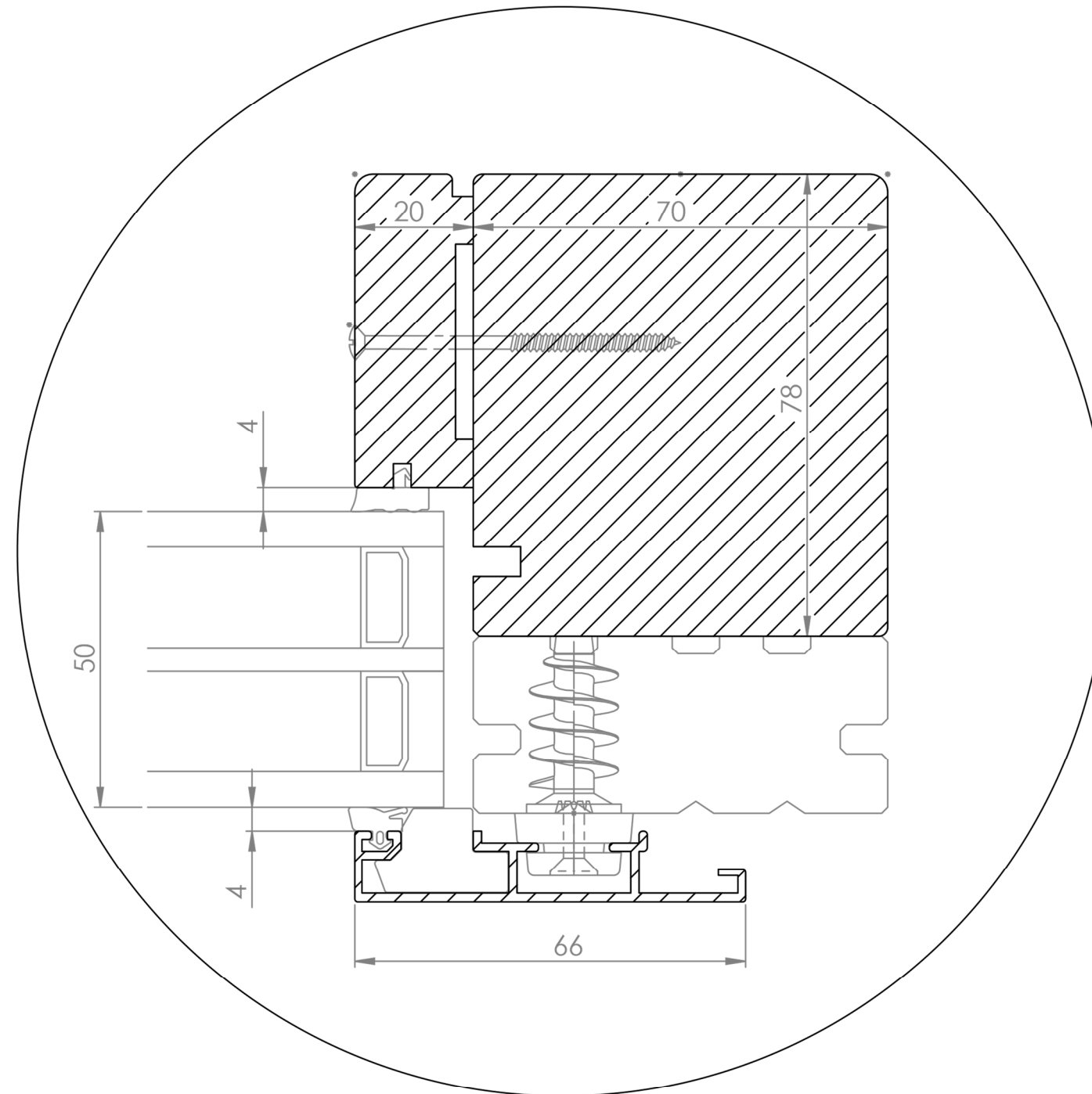
DETAIL F

M 1:1

Bl.4 (6)



DETAIL G



DETAIL H